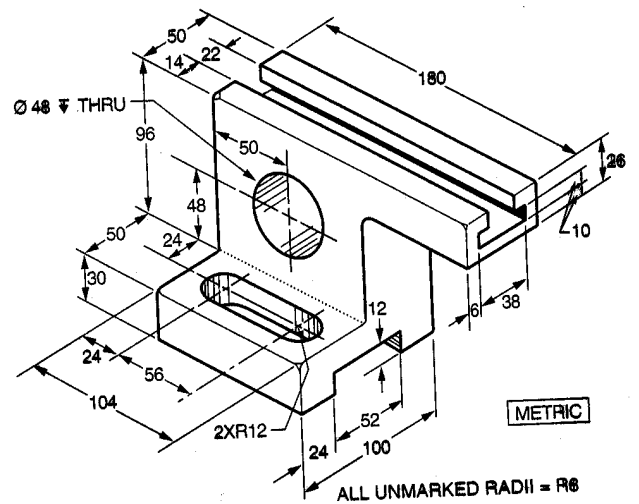
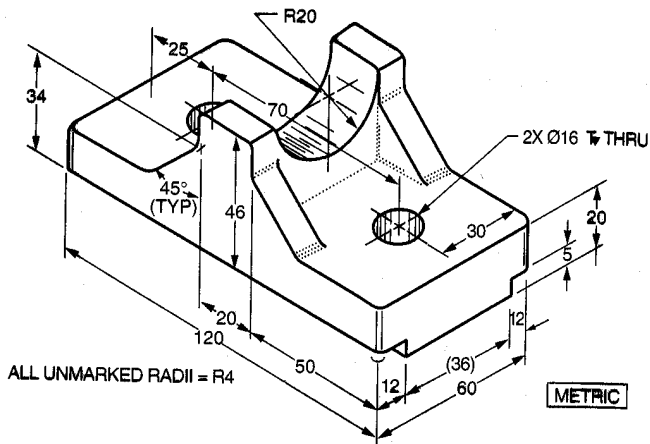


SET E - 1

SET E - 2



SET E - 3

SET E - 4