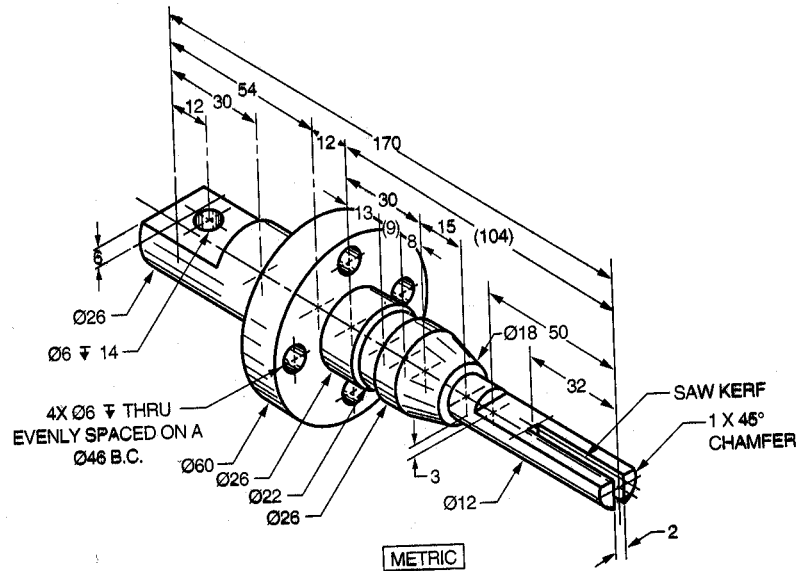
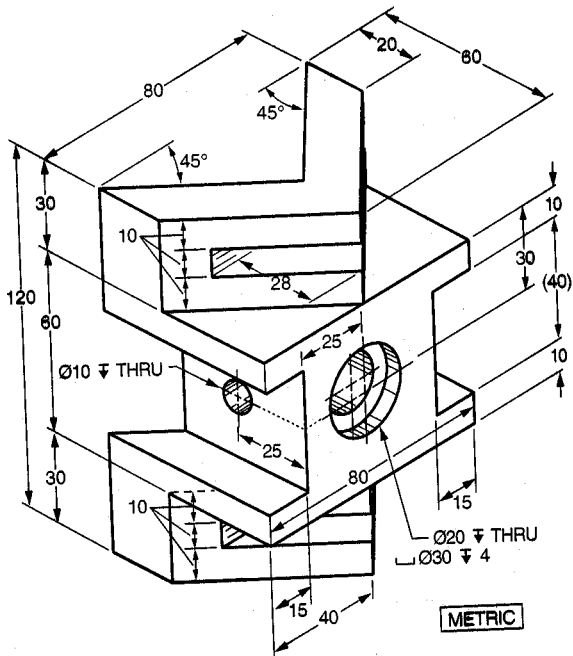


SET I - 1

SET I - 2



SET I - 3

SET I - 4